

Mixers portables
BERMIXER PRO 750 W Tube inox
55 cm

REPÈRE # _____

MODELE # _____

NOM # _____

SIS # _____

AIA # _____



600380 (BP7555)

Mixer Plongeant avec
moteur 750W et tube inox 55
cm. Capacité 270 litres.**Description courte**

Repère No. _____

Caractéristiques principales

- Les parties en contact avec les aliments - tube, axe, couteau - peuvent être entièrement démontées sans outils par l'utilisateur, pour un nettoyage facile.
- Livré avec :-bloc moteur à socle plat-tube inox avec poignée plastique isolante de la chaleur-support mural à encombrement réduit
- Cloche anti-éclaboussures : forme spécifique de la cloche et rondelle spéciale assurant l'étanchéité du couteau.
- Tube, couteau et fouet lavables au lave-vaisselle.
- Le dispositif de sécurité nécessite de démarrer le mixeur avec les deux mains (système de sécurité « absence de tension »).
- Confort d'utilisation grâce à son faible poids. La poignée ergonomique et les vitesses réglables rendent la préparation rapide et facile.
- Indicateur lumineux d'alarme de surchauffe.
- Le système à baïonnette de fixation des outils permet d'échanger rapidement en toute simplicité le tube et le fouet.
- Adapté pour 50 à 300 couverts par service
- Conçu pour être utilisé avec des récipients d'une capacité allant jusqu'à 270 litres avec le tube de 55 cm.

Construction

- Puissance : 750 watts.
- Vitesse variable maximum 10 000 tr/min en plongée.
- Le moteur est doté d'un système de refroidissement par air et est protégé contre la surchauffe (en cas d'utilisation intensive prolongée).
- Contrôle SMART de la vitesse pour adapter la puissance à la charge de travail.
- Étanchéité du moteur (panneau de contrôle IP55, machine IP34)

Accessoires inclus

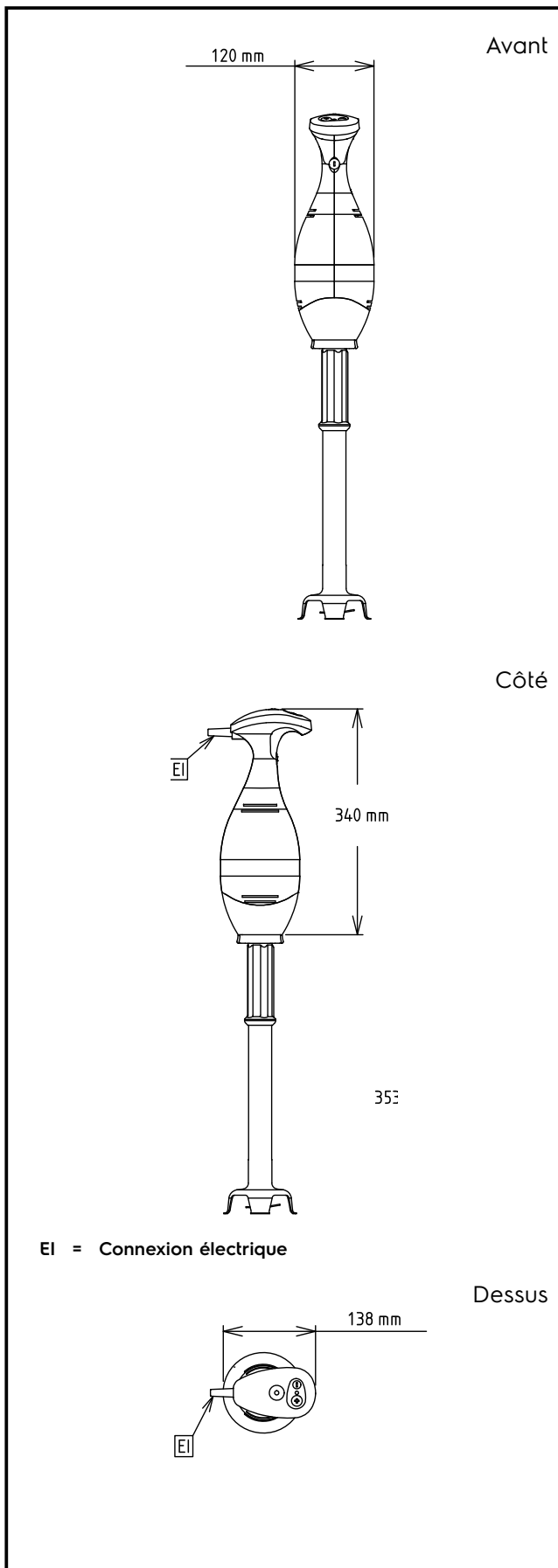
- 1 X Tube inox 55 cm pour Bermixer Pro PNC 650134

Accessoires en option

- Fouet renforcé pour Bermixer Pro PNC 650108
- Tube inox 35 cm pour Bermixer Pro PNC 650132
- Tube inox 45 cm pour Bermixer Pro PNC 650133
- Tube inox 55 cm pour Bermixer Pro PNC 650134

APPROBATION: _____

- Tube inox 65 cm pour Bermixer Pro PNC 650135
- Glissière pour récipients diamètre 375 à 650 mm, à associer au support marmite 653294. PNC 653292
- Support marmite pour Bermixer PNC 653294



Électrique

Voltage :	600380 (BP7555)	220-240 V/1 ph/50/60 Hz
Puissance de raccordement		0.75 kW
Total Watts :		0.75 kW

Capacité

Rendement :

Informations générales

Largeur extérieure	138 mm
Profondeur extérieure	120 mm
Hauteur extérieure	865 mm
Poids brut :	5.75 kg
Poids net (kg) :	3.5